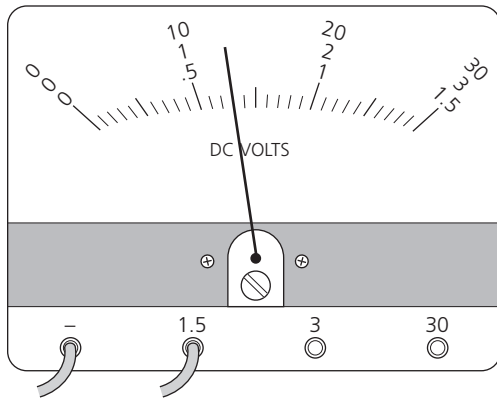
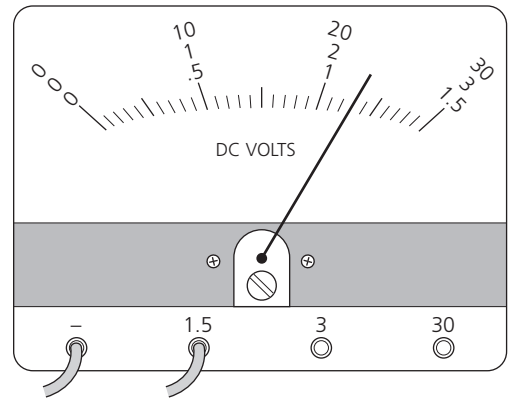


Name: _____ Date: _____

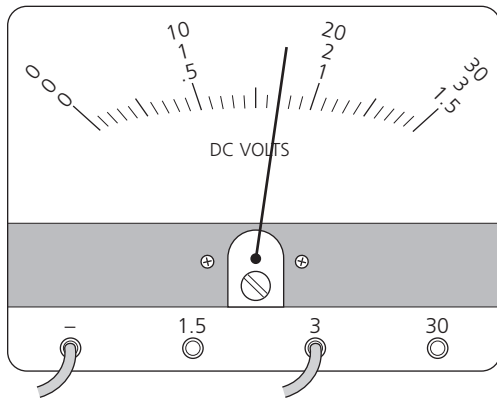
Reading Analog Voltmeters



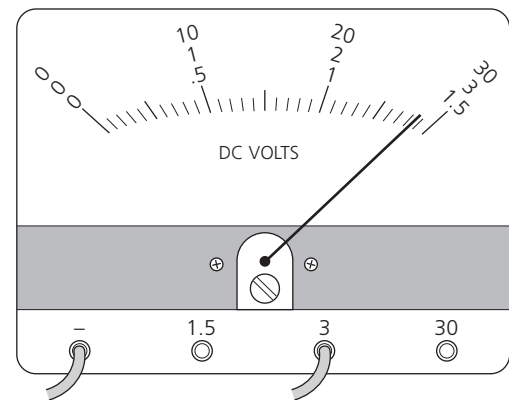
(a)



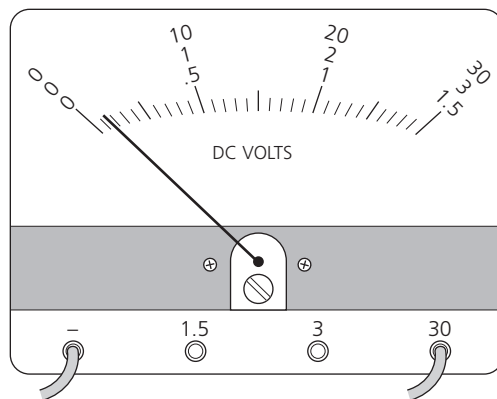
(b)



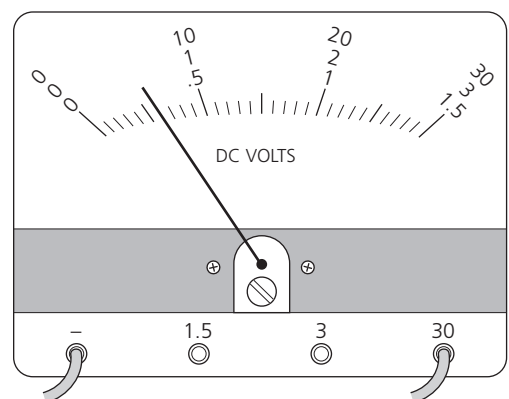
(c)



(d)



(e)



(f)